

エアケアディフューザー

Air Care Diffuser

FH-309



取扱説明書

INDEX

安全上のご注意	2
各部の名称	5
使いかた	6
各種設定のしかた	7
その他の使いかた	8
お手入れ	9
こんなときは	10
よくある質問	11
仕様	11
アフターサービス	12
修理に関するご相談	13
消耗品や部品ご購入等のご相談	13
保証書	14



安全上のご注意

このたびは *amadana* エアケアディフューザーをお買い求めいただきまして、まことにありがとうございます。ご使用前に必ず本書をよくお読みのうえ、正しくご使用ください。また、ご使用中にわからないことやトラブルが生じたときのために、お読みになったあとは必ず保管してください。

安全上のご注意（必ずお守りください）

ここに示した注意事項は、商品を安全に正しくお使いいただき、あなたや他の人々への危害や損害を未然に防止するためのものです。また、注意事項は危害や損害の大きさと切迫の程度によって「警告」と「注意」の2段階に区分しています。いずれも安全に関する重要な内容ですので、必ずお守りください。

■ 表示の説明



 警告	この表示を無視して、誤った取り扱いをすると、人が死亡、重傷（※1）を負う可能性、または火災の可能性が想定される内容を示しています。
 注意	この表示を無視して、誤った取り扱いをすると、人が傷害（※2）を負う可能性や物的損害（※3）の発生が想定される内容を示しています。

※1: 重傷とは、失明や、けが、やけど（高温、低温）、感電、骨折、中毒などで、後遺症が残るものおよび治療に入院・長期の通院を要するものをさします。

※2: 傷害とは、治療に入院や長期の通院を要さない、けが、やけど、感電などをさします。

※3: 物的損害とは、家屋・家財および家畜・ペット等にかかわる拡大損害をさします。

■ 図記号の説明

 は、してはいけない「禁止」を表しています。
 は、必ず実行していただく「指示」を表しています。

安全上のご注意



警告



分解禁止

分解・修理・改造の禁止

お客様個人による分解・修理・改造は絶対に行わないでください。感電や故障の原因になります。



禁止

本体に異物を入れない

吹き出し口や吸気口にピンや針金などの異物を入れないでください。感電やけがの原因になります。



水ぬれ禁止

水につけたり、水をかけたりしない

火災・感電の原因になります。



禁止

本体のお手入れに塩素系・酸性タイプの洗剤を使わない

有毒ガスが発生し、健康を害する原因になります。



禁止

子供だけで使わせたり、幼児の手の届くところで使わない

やけど・けが・感電の原因になります。



ぬれ手禁止

ぬれた手で電源プラグを抜き差ししない

感電やけがの原因になります。



禁止

電源コードを傷めない

電源コードに無理な力を加えたり、重いものをのせたり、束ねたり、曲げたまま使用しないでください。火災・感電の原因になります。



強制

AC100 V、定格 15 A 以上のコンセントを単独で使用する

AC100 V 以外、または他の機器と併用すると火災・感電の原因になります。



強制

電源プラグは根元まで確実に差し込む

電源プラグは根元まで確実に差し込み、傷んだプラグやゆるんだコンセントは使用しないでください。火災・感電の原因になります。



プラグを抜く

異常時（水漏れ、コゲくさい臭いなど）は運転を停止して電源プラグを抜く

異常のまま使用を続けると火災・感電の原因になります。



強制

電源プラグのお手入れをする

ときどき電源プラグを抜き、ほこりなどを除去してください。ほこりがたまると湿気などで絶縁不良となり、火災の原因になります。



プラグを抜く

お手入れをする際は、電源プラグをコンセントから抜く

感電の原因になります。



禁止

吹き出し口から噴霧される蒸気を故意に吸入しない

健康を害する恐れがあります。本製品は、医療用吸入器ではありません。



禁止

一般家庭の居室以外で使用しない

温室などの高湿度の場所で連続使用すると、ショート・感電の原因になります。

また、食品、動植物、楽器、美術品の保存などの特殊な用途に使用すると、これらの品物の品質低下の原因になることがあります。

⚠ 注意



禁止

パソコンやテレビなどの電子機器や電気製品、家具、楽器、壁にあたるには設置しない
蒸気が触れたり、転倒して水がこぼれたりすると、機器の故障や対象の表面を傷める原因となります。



禁止

不安定な場所に置いたり、傾けて使用しない
水がこぼれ、火災・感電の原因になります。



禁止

蒸気の吹き出し口などの開口部をふさがない
正常な動作が妨げられ、破損や動作不良、過熱、故障の原因となります。



禁止

運転中は本体カバーを外さない
水が吹き出して、周囲の物に損害を与えたり、故障の原因となります。



接触禁止

超音波振動板には触らない
超音波振動板を直接手で触れたり傷付けたり、押しついたりしないでください。事故や故障の原因となります。



プラグを抜く

使用しないときは電源プラグをコンセントから抜く
けがややけど、絶縁劣化による感電・漏電火災の原因となります。



強制

タンクの水は毎日新しい水道水と入れ替え、本体内部は常に清潔に保つよう定期的にお手入れする
お手入れせずに使用を続けると、カビや雑菌が繁殖し悪臭の原因となります。体質によっては、過敏に反応し健康を損なう原因となります。



禁止

水道水以外は使用しない
40℃以上のお湯や化学薬品・芳香剤・汚れた水・ミネラルウォーター・アルカリイオン水・井戸水・浄水器の水などを使用するとカビや雑菌が繁殖しやすくなったり、変形や故障の原因になります。



強制

お手入れや排水は、取扱説明書にしたがって正しい方向、方法で排水する
排水方法を誤ると、本体内部の電気部分に水が入り、火災、感電、ショートの原因となります。



禁止

傾いた場所や棚などの高い場所、不安定な場所には置かない
転倒して水をこぼしたりすると本体の破損、けがの原因となります。



強制

電源プラグを抜くときは、電源コードを持たずに必ず先端の電源プラグを持って引き抜く
火災・感電の原因になります。



禁止

屋外や直射日光の当たる場所で使用しない
故障の原因となります。



禁止

凍結したまま使用しない
故障の原因となります。
凍結の恐れがある場合は、タンクの水を捨ててください。



強制

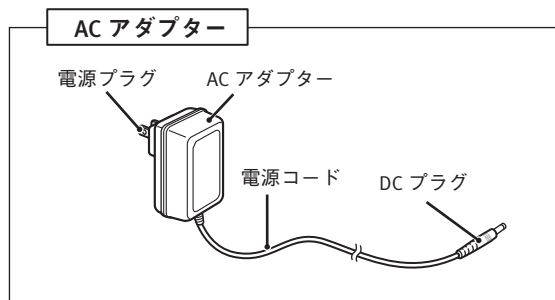
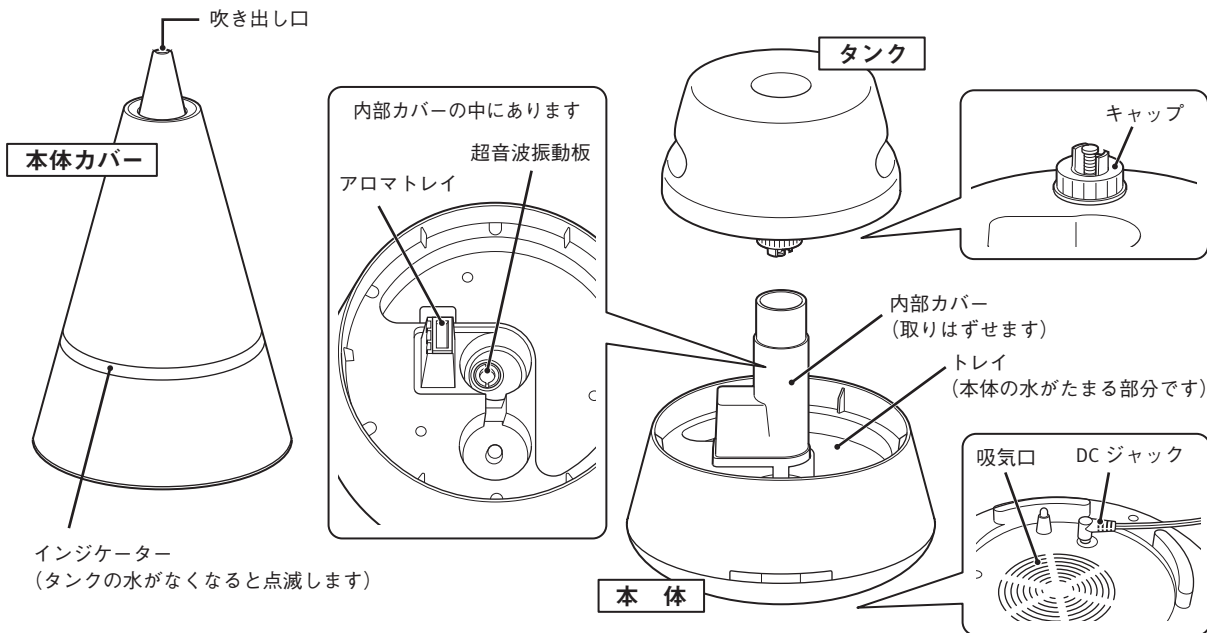
ソリューションを使用の際は必ず当社指定の物を使用する
故障の原因となります。



禁止

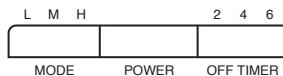
使用中は本体を動かさない
動かす際は、必ず AC アダプターをコンセントから抜いてください。

各部の名称



操作部

各ボタンの使いかたについては、6～7ページをご覧ください。

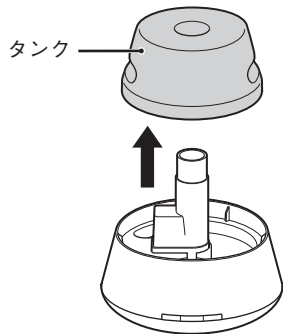


POWER：運転を開始／停止します。
 MODE：加湿量を設定できます。
 OFF TIMER：オフタイマーを設定できます。

使いかた

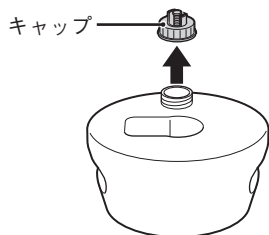
タンクに水を入れる

- 1** 本体カバーをはずして、タンクを取りはずします。



2 タンク内部の洗浄

タンクに給水する前に、必ずタンク内部を水洗いしてください。

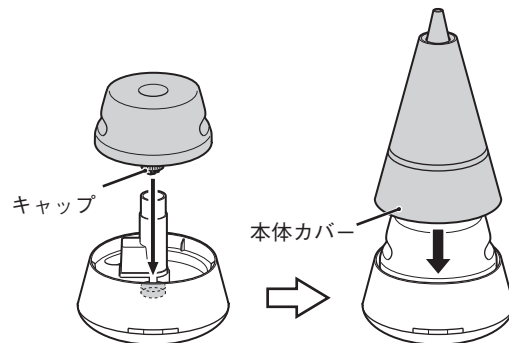


- ① タンクのキャップを開けて、少量の水道水を入れます。
- ② キャップをしめて、タンクを振り洗いします。
- ③ キャップを開けて、振り洗いした水を捨てます。

3 タンクに水を入れる

- ① 新しい水道水を入れます。タンクの容量は、約1.6Lです。
- ② キャップをしめたら、タンクのキャップ側を下に向けて、水漏れがないことを確認します。

4 タンクを本体に戻して、本体カバーを取り付けます。



△ 注意

- 水道水・専用ソリューション以外は使用しないでください。40℃以上のお湯や化学薬品・芳香剤・汚れた水・ミネラルウォーター・アルカリイオン水・井戸水・浄水器の水などを使用するとカビや雑菌が繁殖しやすくなり、変形や故障の原因になります。
- タンクの水は、毎日新しい水道水と入れ替えてください。守らずに使用し続けると、カビや雑菌が繁殖し悪臭の原因になります。体質によっては、過敏に反応し健康を損なう原因になります。

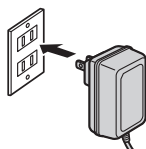
使いかた

運転を開始する／停止する

- 1** ACアダプターのDCプラグを、本体のDCジャックに差し込みます。



- 2** ACアダプターの電源プラグをコンセントに差し込みます。



- 3** 運転を開始するには、POWER ボタンを押します。

お好みで「加湿量」・「タイマー」の設定をします。

- 4** 運転を停止するには、POWER ボタンを押します。

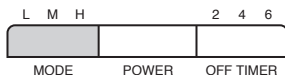
運転が停止したあと、約 1 分間はファンが回ります。

タンクの水がなくなった場合は

運転が自動で停止して、インジケータが点滅します。「タンクに水を入れる」(6 ページ)にしたがって、給水してください。

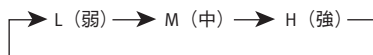
各種設定のしかた

加湿量を設定する

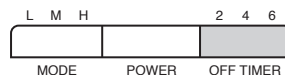


加湿量を 3 段階で設定できます。

MODE ボタンを押すごとに、加湿量が切り替わります。

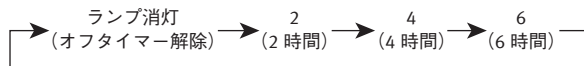


オフタイマーを設定する



連続運転時間を設定できます。

OFF TIMER ボタンを押すごとに、オフタイマー時間が切り替わります。



オフタイマー時間を経過すると、自動で運転を停止します。

その他の使いかた

空気を除菌・消臭する

専用ソリューションを使用します。

専用ソリューションで部屋を快適で安全な空間へ
専用ソリューションは、天然有機成分のフルボ酸を主体としており、優れた除菌・消臭効果があります。空間をきれいにするだけでなく、フルボ酸によるキレート作用やマルチミネラルといった体に良い効果が期待できます。また天然成分が主体のため、安心して使うことができます。

■専用ソリューションの使いかた

タンクに入れる水道水に、専用ソリューションを加えます。

専用ソリューションの使用量のめやすは、タンク満水（1.6L）に対して15mLです。

アロマの香りを楽しむ

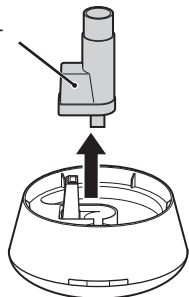
市販のアロマオイルを使って、加湿しながら香りを楽しむことができます。

⚠注意

- アロマ液は肌に触れても特に問題はありますが、体質によっては、かぶれたり炎症を起こす場合がありますので直接触れないでください。
- 敏感肌、アレルギー体質の方はご使用にならないでください。
- 妊娠中の方はご使用にならないでください。
- 使用中、気分が悪くなった場合は直ちに使用を中止し、医師にご相談ください。

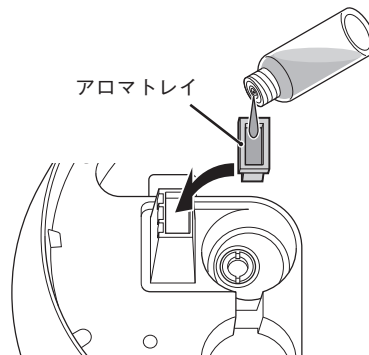
1 本体カバーとタンクを取りはずします。

内部カバー



2 内部カバーをはずします。

3 アロマトレイにアロマオイルを入れます。



4 ①内部カバー→②タンク→③本体カバーの順に取り付けます。

お手入れ

- お手入れは、必ず運転を停止し、AC アダプターをコンセントから抜き、DC プラグを DC ジャックから抜いてから行ってください。
- 本体内部を清潔に保つため、お手入れは 1 週間に 1 回をめやすに定期的に行ってください。
- 本体の丸洗いは絶対にしないでください。

ご注意

シンナー・ベンジン・クレンザー・
スプレー式クリーナー類では
絶対にふかないでください。



お願い

- プラスチック部品は傷つきやすいので、乾いた布で強くこすらないでください。
- 化学ぞうきんを使うときは、化学ぞうきんの注意書きにしたがってください。

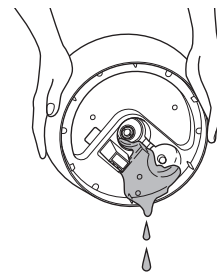
お手入れの前に必ずすること（本体の排水）

お手入れの前に、必ず本体にたまった水を排水してください。

- 1** AC アダプターの DC プラグを本体から抜きます。
- 2** 本体カバー、内部カバー、アロマトレイを取りはずします。

3 トレイにたまった水を捨てます。

操作部に水がかからないように、本体を傾けてください。



ご注意

必ず指定の方向から排水してください。（排水方向は、トレイに貼られているシールに表示されています。）排水方向を誤ると、本体内部に水が入り、火災、感電、ショートの原因となります。

本体・本体カバーのお手入れ

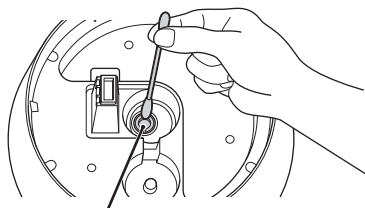
- 乾いたやわらかい布でふいてください。
- 汚れがひどいときは、水でうすめた中性洗剤少量をやわらかい布にひたしてよくしぼってふき、そのあと乾いたやわらかい布でふき取るときれいになります。



お手入れ

超音波振動板のお手入れ

やわらかい布や綿棒を使って、やさしくふいてください。



超音波振動板

内部カバー・アロマトレイのお手入れ

本体から取りはずし、水道水ですすぎ洗います。そのあと、やわらかい布でふいてください。

こんなときは

修理・サービスをお申しつけになる前に下記の点をお調べください。

こんなときは？	調べるところ	処置
運転しない。 (蒸気が出ない。)	付属の専用 AC アダプターを使用していますか？	付属の専用 AC アダプターを使用してください。
	AC アダプターの電源プラグや DC プラグがしっかり差し込まれていますか？	電源プラグと DC プラグを差し込みなおしてください。
	インジケーターが点滅していませんか？	タンクに水を入れてください。
	本体が傾いていませんか？	本体が傾いていると安全装置が働く場合があります。
	柔らかいじゅうたんの上に置いていませんか？	段差のある床や柔らかいじゅうたんの上は避けて、平らで安定したところで使用してください。
においがする。	本体内部やタンクが汚れていませんか？	「お手入れ」(9～10 ページ) にしたがって、お手入れを行ってください。
水が漏れる。	タンクのキャップをななめにしめていたり、キャップがゆるんだりしていませんか？	キャップをしめなおしてください。

タンクのお手入れ

タンクの水は、毎日新しい水道水と入れ替えてください。また、使用しないときはタンクの水を捨てて、次の手順で内部を洗浄してください。

- ① 新しい水道水を少量入れて、キャップをしめた状態で振り洗いします。
- ② 振り洗った水を捨てて、タンクとキャップをやわらかい布でふきます。
- ③ 陰干しして、タンクの内部を乾燥させます。

長期間使用しないときは

本体や本体カバー、本体内部のお手入れをすべて行ったあと、陰干しして乾燥させます。収納するときは、ほこりがたまらないように梱包箱などに入れて、湿気の少ない場所で保管してください。

よくある質問

Q 本体内部や吹き出し口に白い粉が付くのですが？	A 水道水に含まれる成分が白い粉になり、付着したものです。「お手入れ」(9～10ページ)にしたがって、お手入れを行ってください。
Q 海外でも使えますか？	A 本製品は日本国内用に設計されているため、海外では使用できません。
Q 専用ソリューションやアロマオイルはどこで買えますか？	A 専用ソリューション：弊社のお客様サポートセンター(13ページ)にお問い合わせください。
	A アロマオイル：市販品をご使用いただけます。

仕様

型番	FH-309
電源	AC 100V ～ 240V / 50-60Hz
消費電力	24W
加湿量 (約)	H:170mL/h、M:130mL/h、L:100mL/h
タンク容量 (約)	1.6L
電源コード長 (約)	2m
寸法 (約)	230 (幅) × 230 (奥行) × 405 (高さ) mm
製品質量 (約)	1.2kg
安全装置	転倒時運転停止、水タンク空時運転停止

この製品は、日本国内用に設計・販売しています。電源電圧や周波数の異なる国では使用できません。海外での修理や部品販売などのアフターサービスも対象外となります。

アフターサービス

1 保証書の内容のご確認と保存のお願い

必ず「販売店印およびお買い上げ日」をご確認のうえ、お買い上げの販売店から受け取り、内容をよくお読みのうえ、大切に保管してください。

2 保証期間は、お買い上げ日より1年間

3 修理をお申しつけされるとき

《保証期間中》製品に保証書を添えて、お買い上げの販売店にご持参ください。保証書の記載内容に基づき修理いたします。

《保証期間を経過しているとき》修理すれば使用できる商品は、ご要望により有料修理いたします。

4 補修用性能部品※の保有期間は、製造打ち切り後6年間です。

※性能部品とは、その製品の機能を維持するために必要な部品です。

5 修理料金の仕組み

修理料金は、技術料、部品代、出張料などで構成されています。**技術料**は、診断・故障箇所の修理および部品交換・調整・修理完了時の点検などの作業にかかる費用です。**部品代**は、修理に使用した部品および補助材料代です。**出張料**は、製品のある場所へ技術者を派遣する場合の費用です。（本機の場合、持ち込み修理となります）

6 上記の内容についての詳細、贈答、転居の場合など、その他、製品に関するお問い合わせ、ご質問がございましたら、お買い上げの販売店または、弊社のサポートセンターまでお気軽にご相談ください。

■ お客様ご自身での修理、分解や改造は絶対にしないでください。

修理に関するご相談

(株) リアル・フリート 修理ご相談窓口

ナビダイヤル
全国共通番号  **0570-077-773**

受付時間 10:00～19:00
月～金（土・日祝祭日は休み）

■ ファクシミリでのお問い合わせ
Fax 0570-022-227

消耗品や部品ご購入等のご相談

(株) リアル・フリート お客様サポートセンター

フリーダイヤル  **0120-161914**

受付時間 10:00～19:00
月～金（土・日祝祭日は休み）

■ 携帯電話・PHSの方はこちらへ
Tel 03-5771-0657
■ ファクシミリでのお問い合わせ
Fax 03-5771-0652

製品の「品番・お問い合わせ内容」と、お客様の「お名前・ご住所・電話番号・FAX番号」をご記入のうえ、お問い合わせください。

保証書

取扱説明書、本体表示などの注意書きに従った使用状態で保証期間内に故障した場合には、無料修理もしくは代替品と交換いたします。製品と本書をご持参のうえ、お買い上げの販売店にお申し付けください。製品のある場所での出張修理や製品輸送の場合は、出張料や輸送料などの実費を申し受けます。

- ご転居、ご贈答などで、お買い上げ販売店にお申し付けできない場合は、弊社のお客様サポートセンターにお申し付けください。
- 保証期間内でも次の場合には有料修理になります。
 - 使用上の誤り、および改造や不当な修理による故障および損傷。
 - お買い上げ後の輸送・移動・落下などによる故障および損傷。
 - 火災、地震、水害、落雷、その他の天災地変、および公害、塩害、ガス害（硫化ガスなど）、異常電圧、指定外の使用電源（電圧、周波数）などによる故障および損傷。
 - 一般家庭用以外（たとえば業務用の長時間使用、車輛、船舶へのとう載）に使用された場合の故障および損傷。
 - 本書のご提示がない場合。
 - 本書にお買い上げ年月日、お客様名、販売店名の記入のない場合あるいは字句を書きかえられた場合。
 - 消耗部品の交換。
- 本書は日本国内においてのみ有効です。This warranty is valid only in Japan.
- 本書は盗難・火災などの不可抗力以外で紛失された場合は、再発行いたしませんので大切に保存してください。

型名	FH-309		
お名前	TEL		
ご住所 〒	TEL		
■お買い上げ日 年 月 日	■	TEL	
保証期間 お買い上げ日より 本体 1年	TEL		
修理メモ	TEL		

■印欄に記入のない場合は無効となりますから、必ずご確認ください。

この保証書は、本書に明示した期間・条件のもとにおいて無料修理をお約束するものです。従ってこの保証書によって、お客様の法律上の権利を制限するものではありませんので、保証期間経過後の修理などについてご不明の場合は、お買い上げの販売店もしくは弊社のサポートセンターにお問い合わせください。

■保証期間経過後の修理・補修用性能部品の保有期間について詳しくは、アフターサービスについての項をご覧ください。

株式会社リアル・フリート

〒150-0001 東京都渋谷区神宮前 1-12-6 Tel 03-5771-0657

amadana

<http://www.amadana.com>